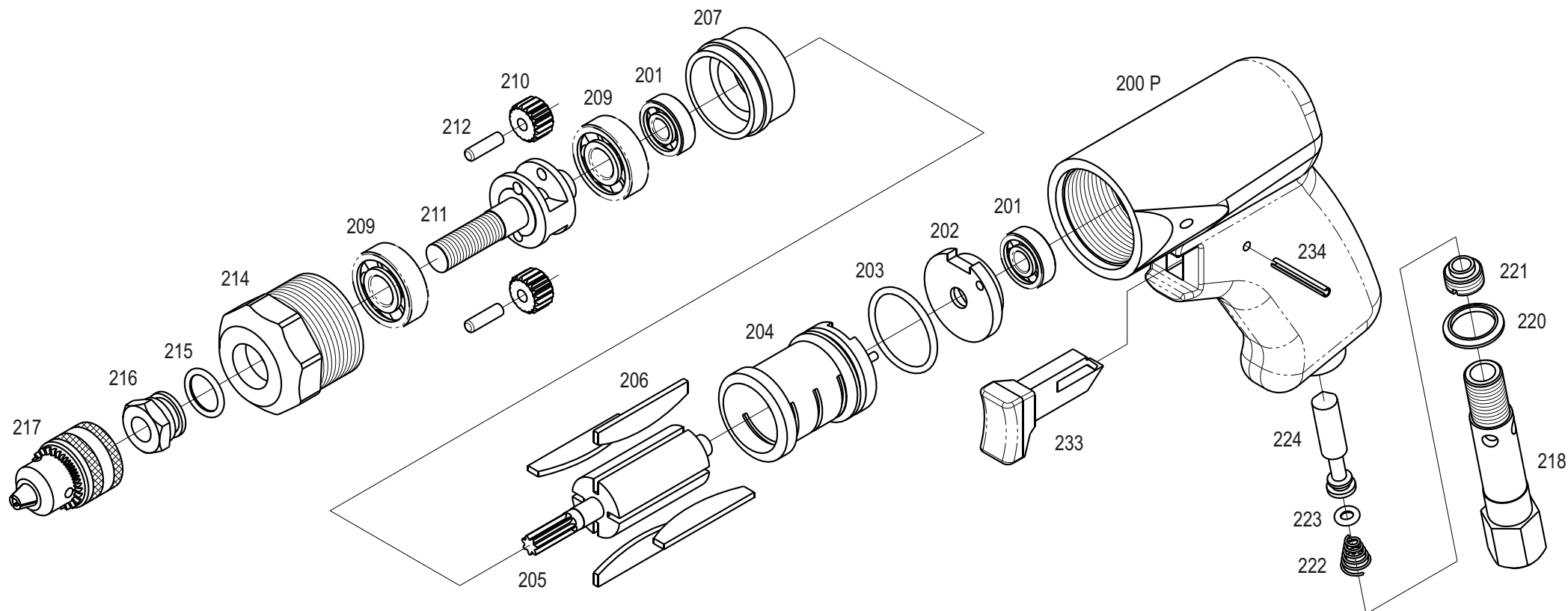




TORREÓN NEUMÁTICA

HERRAMIENTAS NEUMÁTICAS

TALADRO modelo ZZ6-P



Pieza N°	Denominación	Cantidad
200	CUERPO PRINCIPAL	1
201	RODAMIENTO (607)	1
202	TAPA POSTERIOR MOTOR	1
203	O'RING	1
204	CAMISA	1
205	ROTOR	1
206	PALETA	4
207	TAPA ANTERIOR MOTOR	1

Pieza N°	Denominación	Cantidad
209	RODAMIENTO (6000) B.R.	2
210	ENGRANAJE SATELITAL	2
211	EJE DIFERENCIAL	1
212	EJE SATELITAL	2
214	CONTRACUERPO	1
215	O'RING	1
216	TUERCA TOPE	1
217	MANDRIL	1

Pieza N°	Denominación	Cantidad
218	CUERPO DE VALVULA	1
220	ARANDELA	1
221	TUERCA	1
222	RESORTE	1
223	O'RING	1
224	PISTON DE VALVULA	1
233	GATILLO INTERRUPTOR	1
234	ESPIÑA ELASTICA	1